

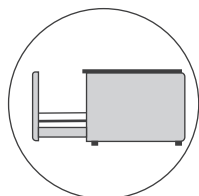
**COM  
FORTO  
NOVA™**

**ТЕХНИЧЕСКОЕ ОПИСАНИЕ ИЗДЕЛИЯ**

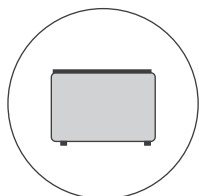
**Неон**



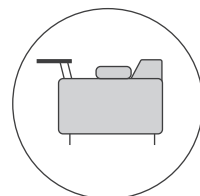
Подъемное сидение и короб (К)



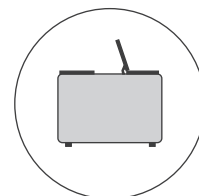
Установка органайзера тип 2 в любое место композиции, и в качестве подлокотника



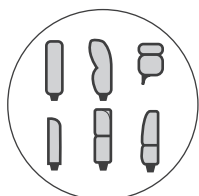
Установка органайзера тип 4 в любое место композиции, и в качестве подлокотника



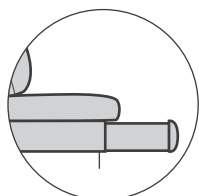
Установка органайзера тип 1 в любое место композиции, и в качестве подлокотника



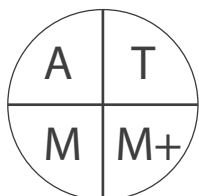
Установка органайзера тип 3 в любое место композиции, и в качестве подлокотника



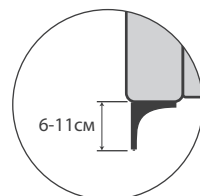
Модуль микс. Установка любого подлокотника из коллекции comfortonova



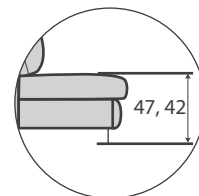
Выдвижной бокс (б)



Выбор зон мягкости/упругости сидения – зоны изголовье, спинка, сидение



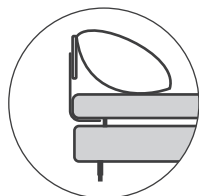
Изменение высоты опор. Выбор опор из каталога на сайте



Изменение высоты сидения



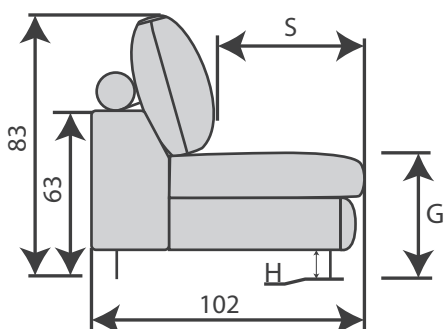
Изменение габарита глубины дивана на базе механизма Касатка



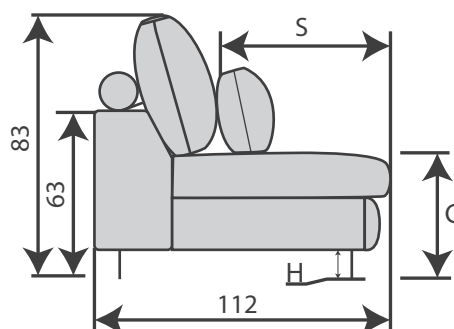
Механизм поддержки подушки (для механизма Касатка)

Стандарты эргономических параметров сидений и габаритные размеры при механизмах **Касатка**, **Касатка люкс**, **Венеция** высота опор 6см и 11см

Стандарты эргономических параметров сидений и габаритные размеры при механизмах **Конкорд**, **Касатка люкс**, **Касатка** высота опор 6 и 11см



S	G	H
58/47/11		
58/47/6		

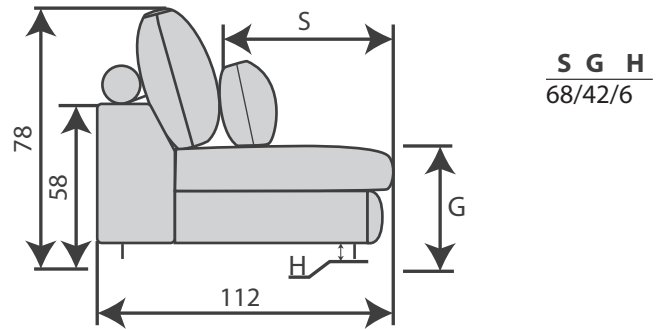
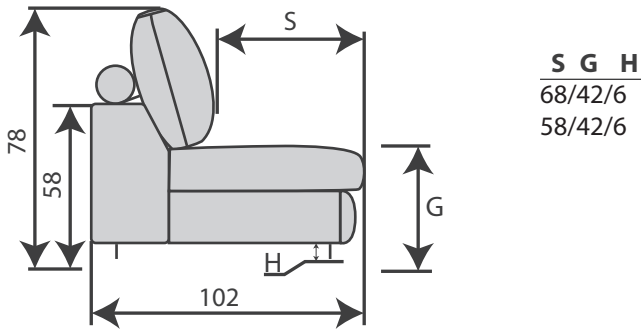


S	G	H
68/47/11		
68/47/6		

## ТЕХНИЧЕСКОЕ ОПИСАНИЕ ИЗДЕЛИЯ

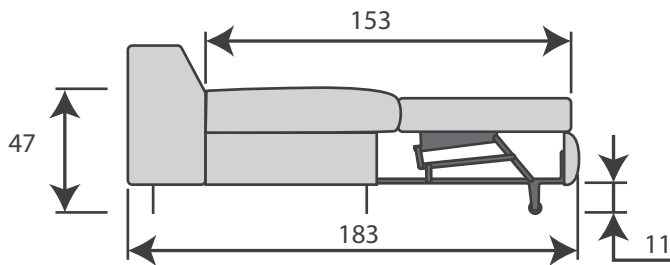
Стандарты эргономических параметров сидений и габаритные размеры при механизмах **Касатка**, **Касатка люкс**, **Венеция** высота опор 6см

Стандарты эргономических параметров сидений и габаритные размеры при механизмах **Конкорд**, **Венеция** высота опор 6см

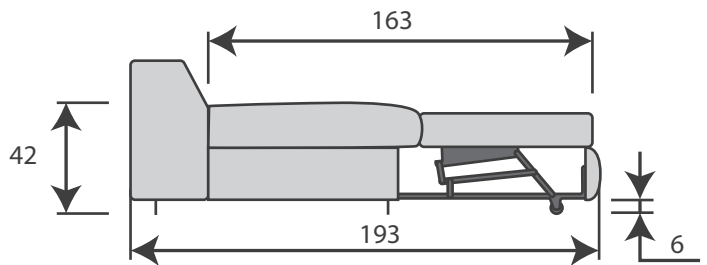


### Ширина спального места механизма Касатка при высотах опор 11см и 6см

ст. 58/47/11

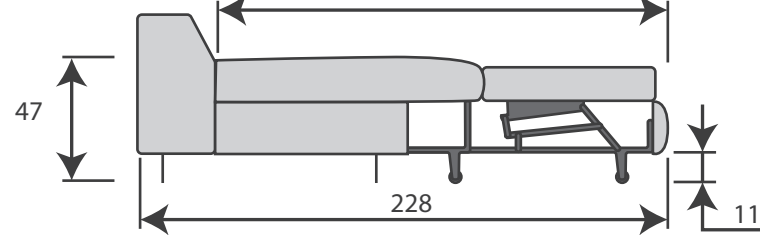


ст. 68/42/6

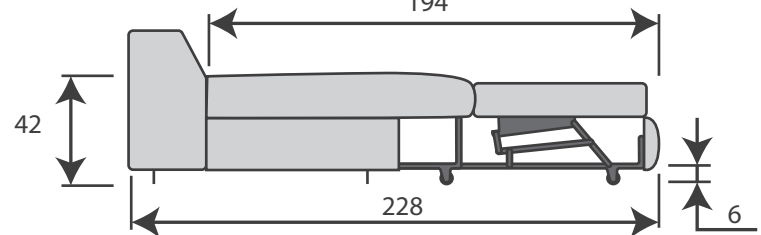


### Длина спального места механизма Конкорд при высотах опор 11см и 6см

ст. 68/47/11

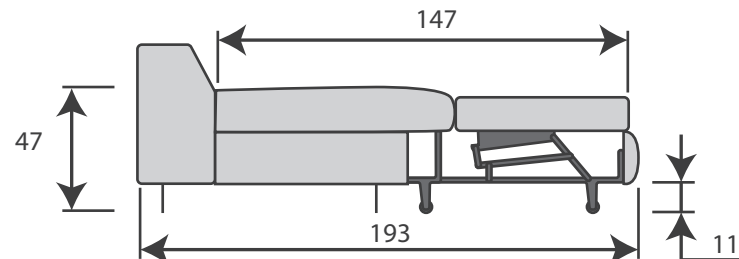


ст. 68/42/6

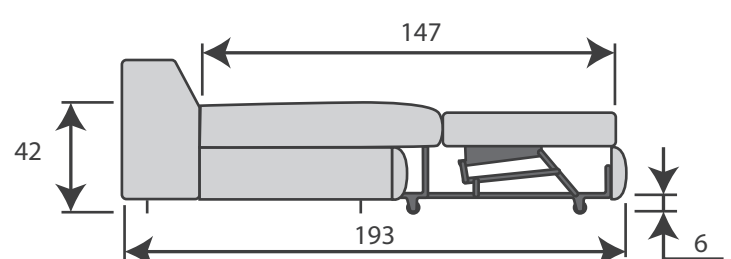


### Ширина спального места механизма Касатка люкс при высотах опор 11см и 6см

ст. 68/47/11



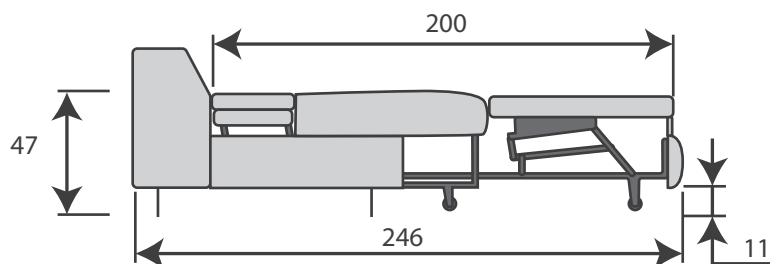
ст. 68/42/6



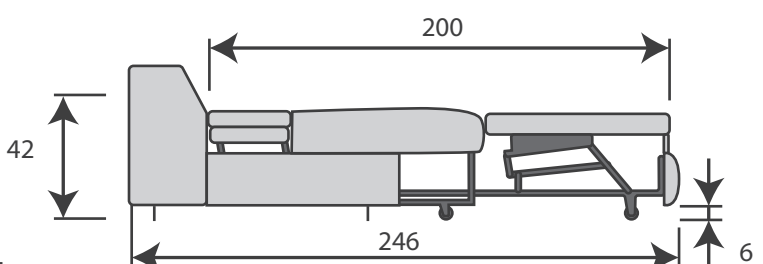
**Внимание !** Comfortonova постоянно работает над размерными вариациями модулей. Вы также можете заказать модули с нестандартными размерами, которые Comfortonova сделает для вас при наличии технической возможности. При выборе модульной композиции в заданный размер, необходимо учитывать установочные зазоры между модулями, добавляя на каждое присоединение длины модуля +1см к общему габариту длины.

### Длина спального места механизма Венеция при высотах опор 11см и 6см

ст. 58/47/11



ст. 58/42/6

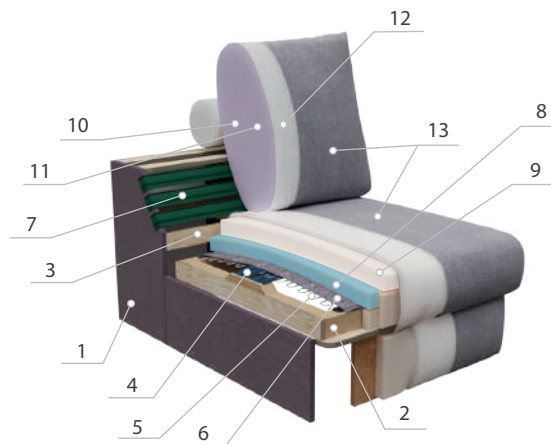


## Типы сидения по мягкости и упругости А, Т, М, М+

### А

Сидение и спинка тип А, анатомически удобное, умеренно мягкое с высокой амплитудной упругостью

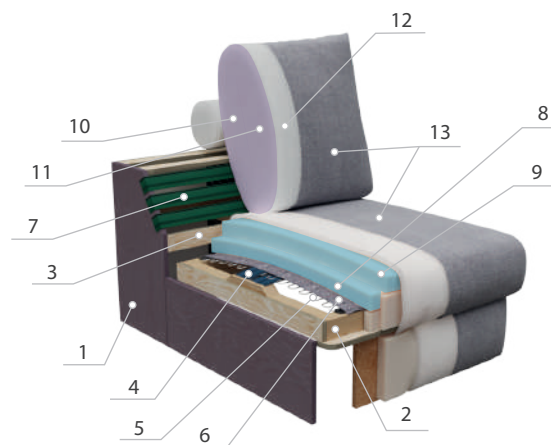
1. Боковина каркаса, фанера мебельная, класс А/А
2. Рама столярная, брус шипованный, ангарская сосна влажностью 6%, фанера мебельная класс А/А
3. Несущие и соединительные элементы каркаса, брус ангарская сосна влажностью 6%
4. Резинотканевые ремни «strong»
5. Плоские пружины «zig-zag» из легированной стали
6. Настил из войлока
7. Резинотканевые ремни «light»
8. Сидение, нижний слой ппу, эластичный ппу, толщиной 60мм и плотностью 30 кг/м3, марка ST-30/40
9. Сидение, верхний слой ппу, высокоэластичный ппу, толщиной 60 мм и плотностью 35 кг/м3, марка HR-35/35
10. Спинка, нижний слой ппу, ппу высокой мягкости плотностью 25 кг/м3, HS-25/16
11. Спинка, верхний слой ппу, ппу высокой мягкости плотностью 25 кг/м3, HS-25/16
12. Объемное нетканое силиконизированное волокно, холлкон 200
13. Чехол, текстиль специальный мебельный



### Т

Сидение и спинка тип Т, анатомически удобное, умеренно жесткое с высокой амплитудной упругостью

1. Боковина каркаса, фанера мебельная, класс А/А
2. Рама столярная, брус шипованный, ангарская сосна влажностью 6%, фанера мебельная класс А/А
3. Несущие и соединительные элементы каркаса, брус ангарская сосна влажностью 6%
4. Резинотканевые ремни «strong»
5. Плоские пружины «zig-zag» из легированной стали
6. Настил из войлока
7. Резинотканевые ремни «light»
8. Сидение, нижний слой ппу, эластичный ппу, толщиной 60мм и плотностью 30 кг/м3, марка ST-30/40
9. Сидение, верхний слой ппу, высокоэластичный ппу, толщиной 60 мм и плотностью 30 кг/м3, марка ST-30/40
10. Спинка, нижний слой ппу, ппу высокой мягкости плотностью 25 кг/м3, HS-25/16
11. Спинка, верхний слой ппу, ппу высокой мягкости плотностью 25 кг/м3, HS-25/16
12. Объемное нетканое силиконизированное волокно, холлкон 200
13. Чехол, текстиль специальный мебельный



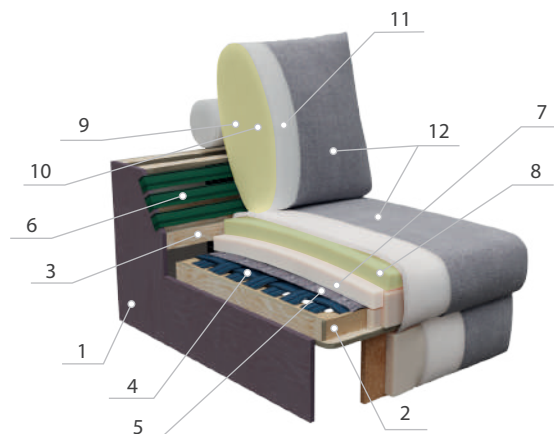
**Внимание!** В одном сидении можно совмещать разные типы мягкости, отдельно спинка и отдельно сидение

## Типы сидения по мягкости и упругости А, Т, М, М+

### М

Сидение и спинка тип М, анатомически удобное, мягкое с высокой амплитудной упругостью

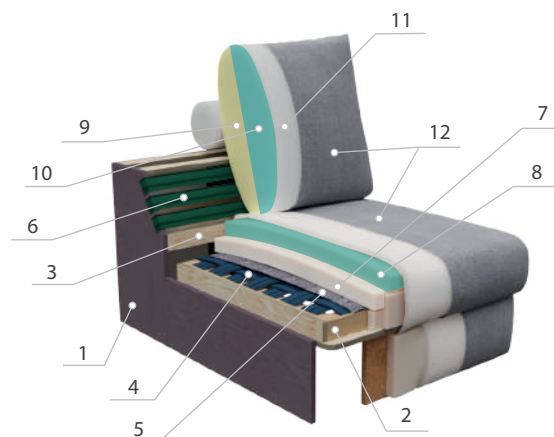
1. Боковина каркаса, фанера мебельная, класс А/А
2. Рама столярная, брус шипованный, ангарская сосна влажностью 6%, фанера мебельная класс А/А
3. Несущие и соединительные элементы каркаса, брус ангарская сосна влажностью 6%
4. Резинотканевые ремни «strong»
5. Настил из войлока
6. Резинотканевые ремни «light»
7. Сидение, нижний слой ппу, эластичный ппу, толщиной 60мм и плотностью 30 кг/м3, марка HR-35/35
8. Сидение, верхний слой ппу, высокоэластичный ппу, толщиной 60 мм и плотностью 30 кг/м3, марка HS-30/30
9. Спинка, нижний слой ппу, ппу высокой мягкости плотностью 25 кг/м3, HS-20/12
10. Спинка, верхний слой ппу, ппу высокой мягкости плотностью 25 кг/м3, HS-20/12
11. Объемное нетканое силиконизированное волокно, холлкон 200
12. Чехол, текстиль специальный мебельный



### М+

Сидение и спинка тип М+, анатомически удобное, мягкое с эффектом утопания и высокой амплитудной упругостью

1. Боковина каркаса, фанера мебельная, класс А/А
2. Рама столярная, брус шипованный, ангарская сосна влажностью 6%, фанера мебельная класс А/А
3. Несущие и соединительные элементы каркаса, брус ангарская сосна влажностью 6%
4. Резинотканевые ремни «strong»
5. Настил из войлока
6. Резинотканевые ремни «light»
7. Сидение, нижний слой ппу, эластичный ппу, толщиной 60мм и плотностью 30 кг/м3, марка HR-35/35
8. Сидение, верхний слой ппу, высокоэластичный ппу, толщиной 60 мм и плотностью 30 кг/м3, марка LR-55/14 "мемори форм"
9. Спинка, нижний слой ппу, ппу высокой мягкости плотностью 25 кг/м3, HS-20/12
10. Спинка, верхний слой ппу, ппу высокой мягкости плотностью 25 кг/м3, LR-55/14 "мемори форм"
11. Объемное нетканое силиконизированное волокно, LR-55/14 "мемори форм"
12. Чехол, текстиль специальный мебельный



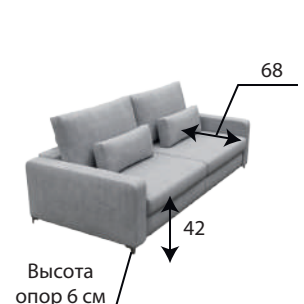
## Таблица возможных механизмов для модели Неон.

Наименование стандарта	Название механизма								
	Касатка	Касатка люкс	Венеция	Конкорд	Пантограф	Миксотойл	Веста	Дайтона	Без механизма
Глубина сидения/высота сидения/высота опор									
68/47/6	Да	Да	Нет	Да	Нет	Нет	Нет	Нет	Да
68/47/11	Да	Да	Нет	Да	Нет	Нет	Нет	Нет	Да
68/42/6	Да	Да	Нет	Да	Нет	Нет	Нет	Нет	Да

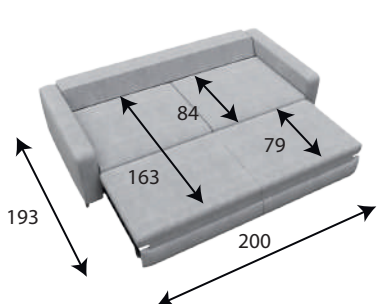
Наименование стандарта	Название механизма								
	Касатка	Касатка люкс	Венеция	Конкорд	Пантограф	Миксотойл	Веста	Дайтона	Без механизма
Глубина сидения/высота сидения/высота опор									
58/47/6	Да	Да	Да	Нет	Нет	Нет	Нет	Нет	Да
58/47/11	Да	Да	Да	Нет	Нет	Нет	Нет	Нет	Да
58/42/6	Да	Да	Да	Нет	Нет	Нет	Нет	Нет	Да
68/38/2	Нет	Нет	Нет	Нет	Нет	Нет	Нет	Нет	Да

## Механизм Касатка Анимация механизма

### Касатка 68/42/6



Диван в сложенном положении

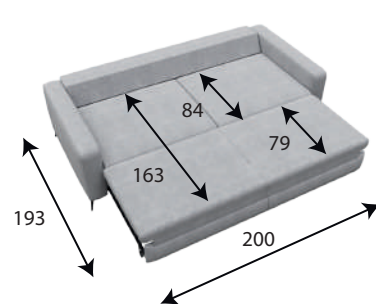


Диван разложен

### Касатка 68/47/11



Диван в сложенном положении

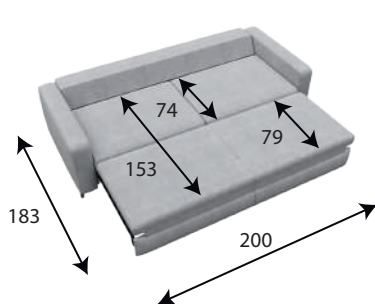


Диван разложен

### Касатка 58/42/6



Диван в сложенном положении

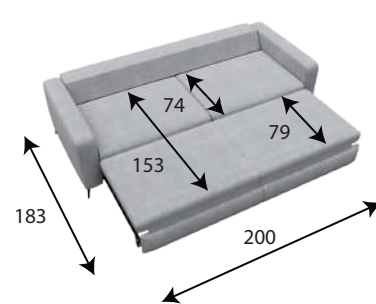


Диван разложен

### Касатка 58/47/11



Диван в сложенном положении

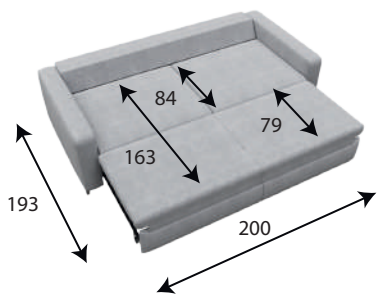


Диван разложен

**Касатка 68/47/6**



Диван в сложенном положении

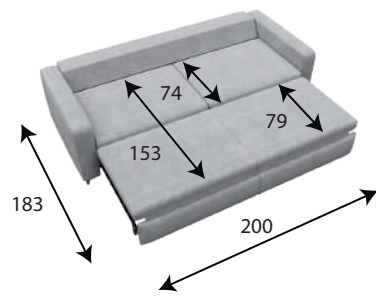


Диван разложен

**Касатка 58/47/6**



Диван в сложенном положении



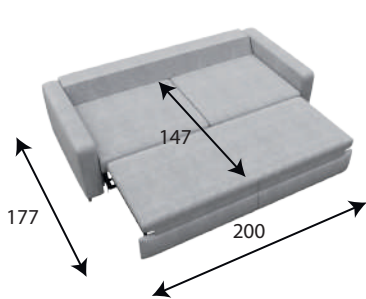
Диван разложен

**Механизм Касатка люкс**  Анимация механизма

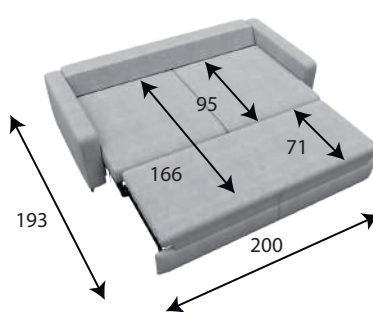
**Касатка люкс 68/47/6**



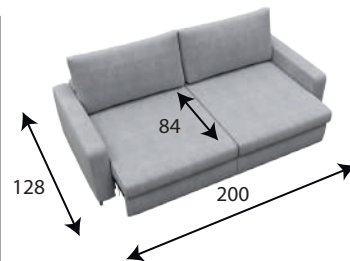
Диван в сложенном положении



Выдвинут дельфин



Диван разложен

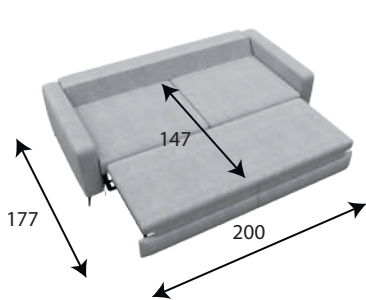


Диван в положении релакс

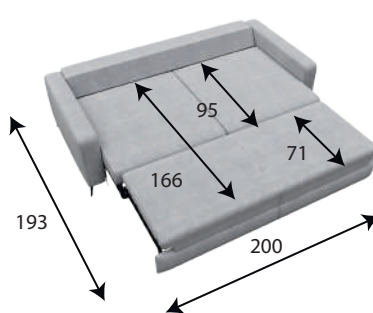
**Касатка люкс 68/47/11**



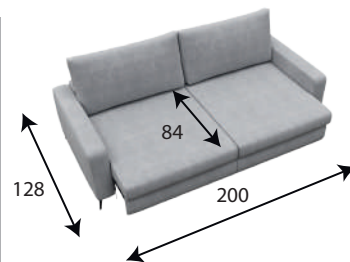
Диван в сложенном положении



Выдвинут дельфин



Диван разложен

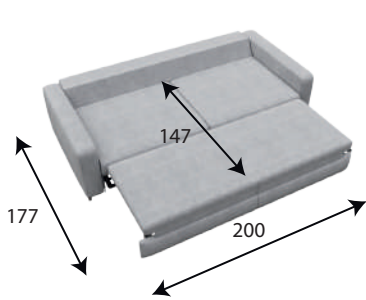


Диван в положении релакс

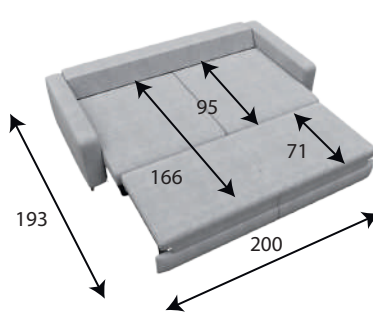
**Касатка люкс 68/42/6**



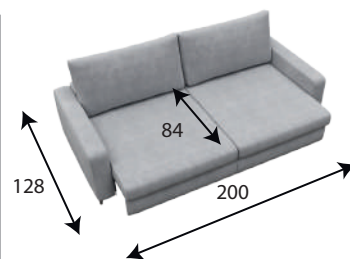
Диван в сложенном положении



Выдвинут дельфин



Диван разложен

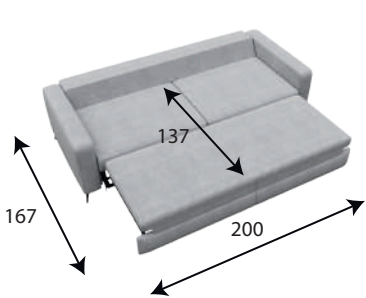


Диван в положении релакс

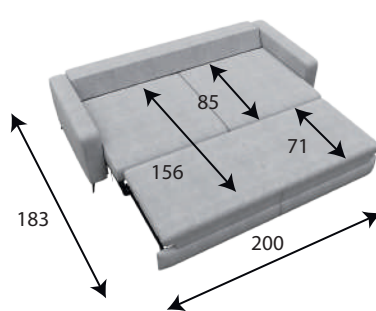
**Касатка люкс 58/47/11**



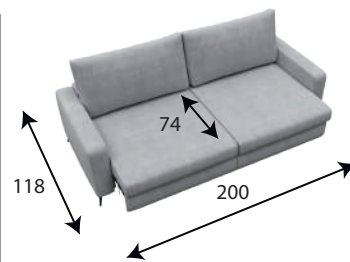
Диван в сложенном положении



Выдвинут дельфин



Диван разложен

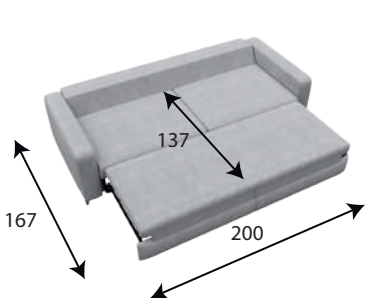


Диван в положении релакс

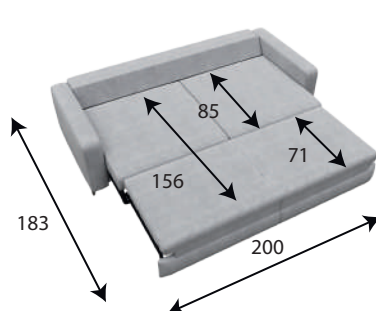
**Касатка люкс 58/42/6**



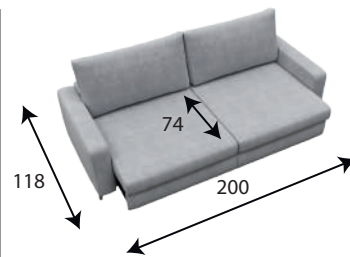
Диван в сложенном положении



Выдвинут дельфин



Диван разложен

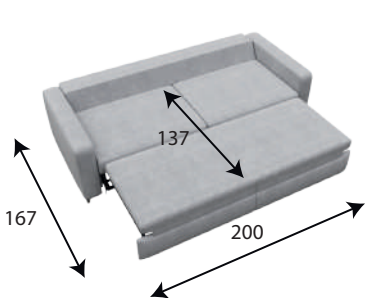


Диван в положении релакс

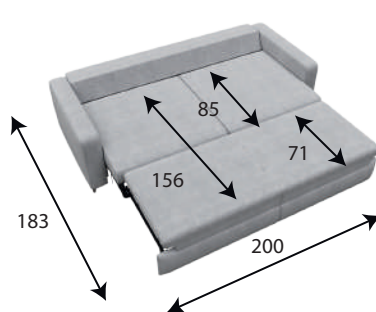
**Касатка люкс 58/47/6**



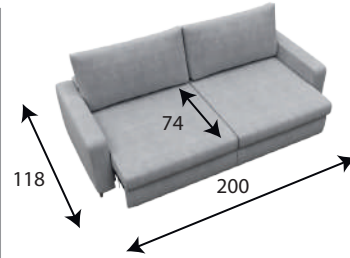
Диван в сложенном положении



Выдвинут дельфин



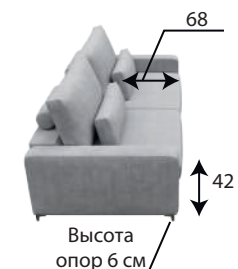
Диван разложен



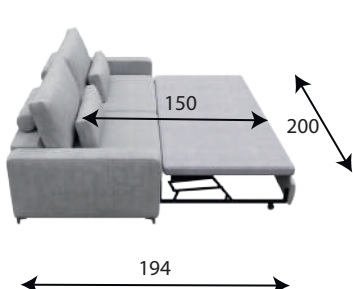
Диван в положении релакс

**Механизм Конкорд**  Анимация механизма

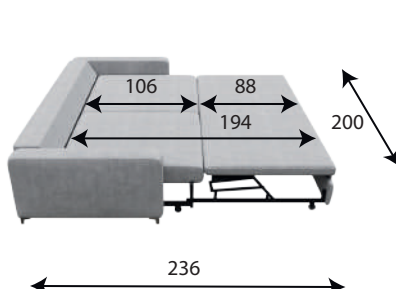
**Конкорд 68/42/6**



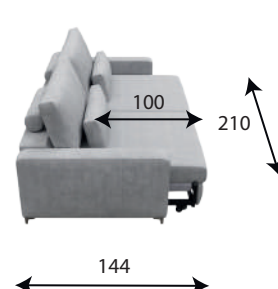
Диван в сложенном положении



Выдвинут дельфин



Диван разложен

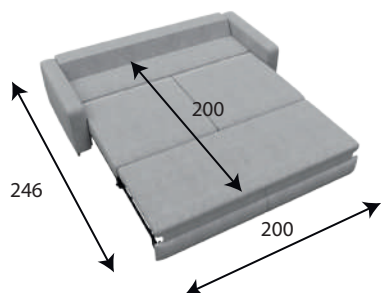


Диван в положении релакс

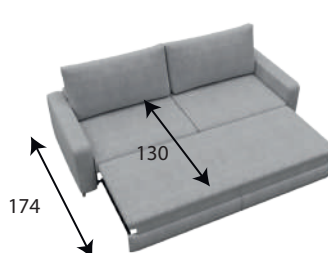
## Венеция 58/42/6



Диван в сложенном положении

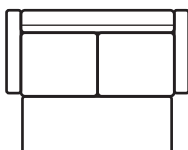


Диван разложен

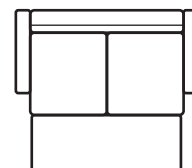


Выдвинут дельфин

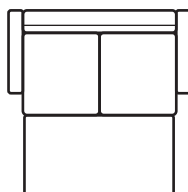
## Механизм Касатка



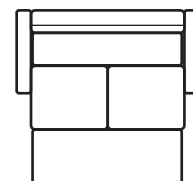
## Механизм Касатка люкс



## Механизм Конкорд



## Механизм Венеция

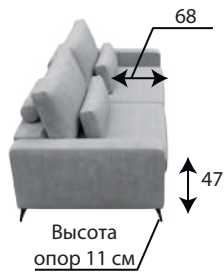


**COMFORTONOVA** оставляет за собой право на дизайн и конструкцию модели Сиэтл и всех остальных моделей в данном каталоге, и другие материалы, как то, фотографии, рисунки, мнемосхемы и схемы, разрезы, логотипы, тексты, словесные формулировки и иллюстрации.

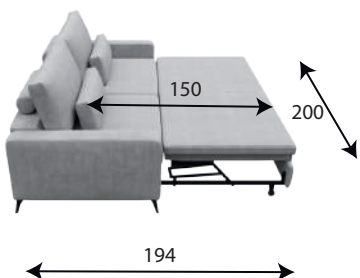
**COMFORTONOVA** прилагает максимум усилий, для того, чтобы предоставить в данном каталоге актуальную и максимально точную информацию об изделии, но мы не можем гарантировать, что с течением времени она не изменится, поскольку мы находимся в постоянном развитии потребительских свойств нашей продукции.



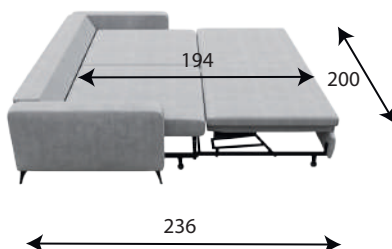
**Конкорд 68/47/11**



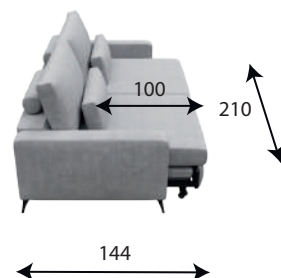
Диван в сложенном положении



Выдвинут дельфин

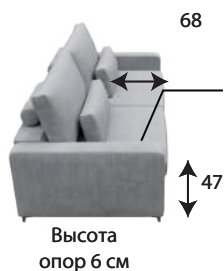


Диван разложен

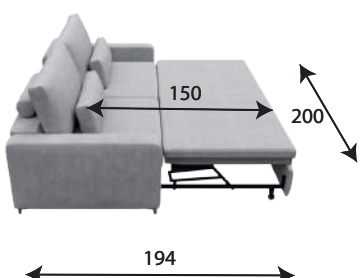


Диван в положении релакс

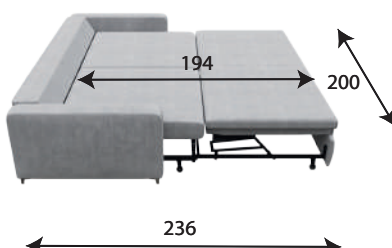
**Конкорд 68/47/6**



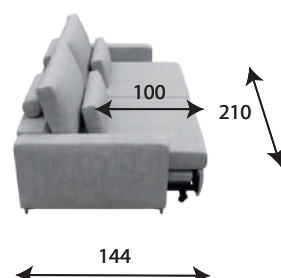
Диван в сложенном положении



Выдвинут дельфин



Диван разложен



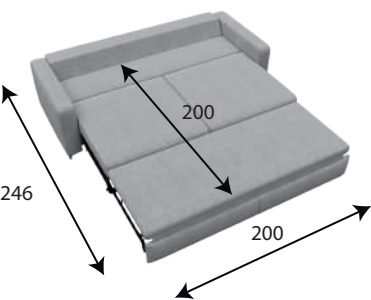
Диван в положении релакс

**Механизм Венеция**  Анимация механизма

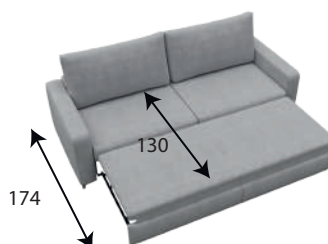
**Венеция 58/47/6**



Диван в сложенном положении



Диван разложен

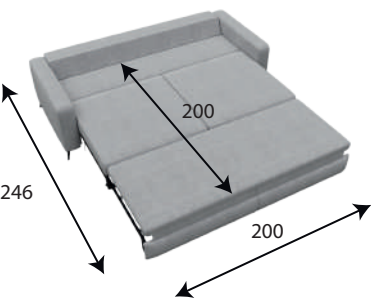


Выдвинут дельфин

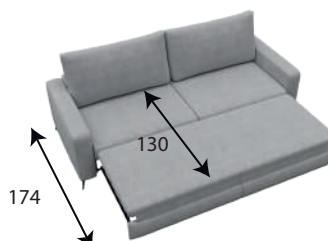
**Венеция 58/47/11**



Диван в сложенном положении



Диван разложен



Выдвинут дельфин