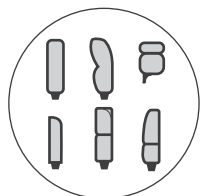


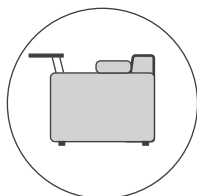
**COM
FORTO
NOVA™**

ТЕХНИЧЕСКОЕ ОПИСАНИЕ ИЗДЕЛИЯ

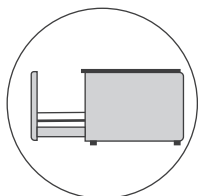
Мирабелль



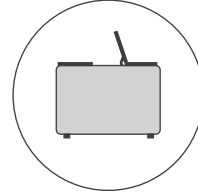
Модуль микс. Установка любого подлокотника из коллекции comfortonova



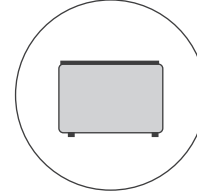
Установка органайзера тип 1 в любое место композиции, и в качестве подлокотника



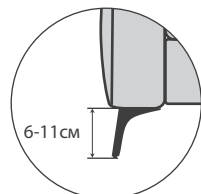
Установка органайзера тип 2 в любое место композиции, и в качестве подлокотника



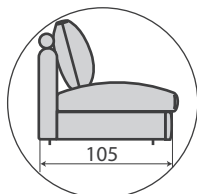
Установка органайзера тип 3 в любое место композиции, и в качестве подлокотника



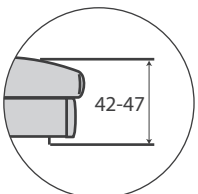
Установка органайзера тип 4 в любое место композиции, и в качестве подлокотника



Изменение высоты опор. Выбор опор из каталога на сайте

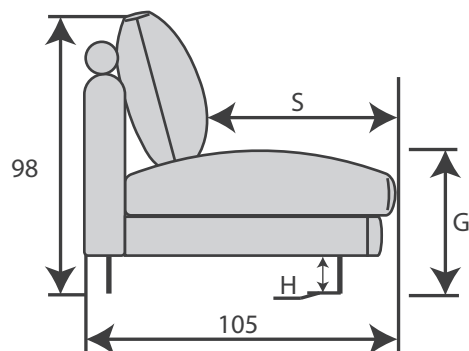


Изменение габарита глубины дивана на базе механизма Касатка и Конкорд



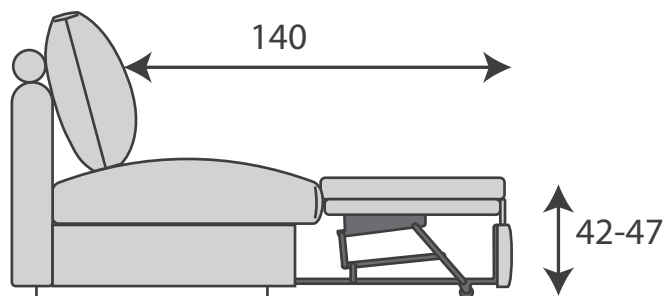
Изменение высоты сидения на всех базах механизмов кроме Веста, Миксотойл и Дайтона

Стандарты эргономических параметров сидений и габаритные размеры при механизме Касатка

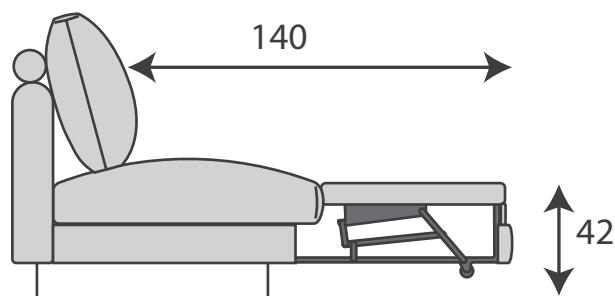


S	G	H
68	42	6
68	42	11
68	47	6

Длина спального места механизма Касатка
при высотах опор 6см и 11см

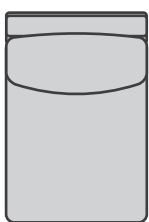


Высота опор 6см

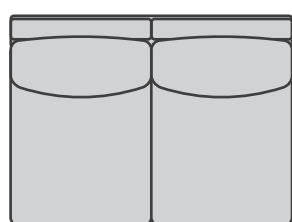


Высота опор 11см

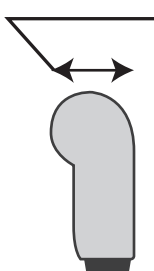
80-100см

Промежуточный
модуль 80П1-100П1

80x2-100x2 см

Промежуточный
модуль 80П2р-100П2р

31 см

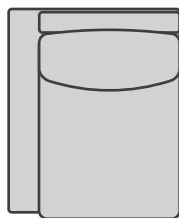
Подлокотник
20B54, 20B70,
33B54, 33B70

175см

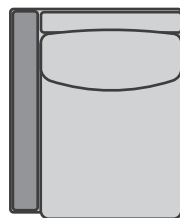
Канapé промежуточный
70П1К160 -105П1К160

80-100см

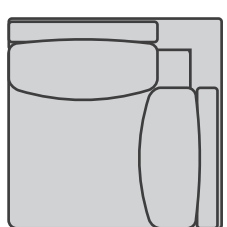
94-114см

Модуль концевой без
подлокотника 94ПМ-114
ПМ

94-114см

Модуль концевой без
подлокотника с дере-
вянной накладкой 94
ПМ-114ПМ

105см

Угловой модуль на
одно сидение Т90

105см

70-90см



Пуф

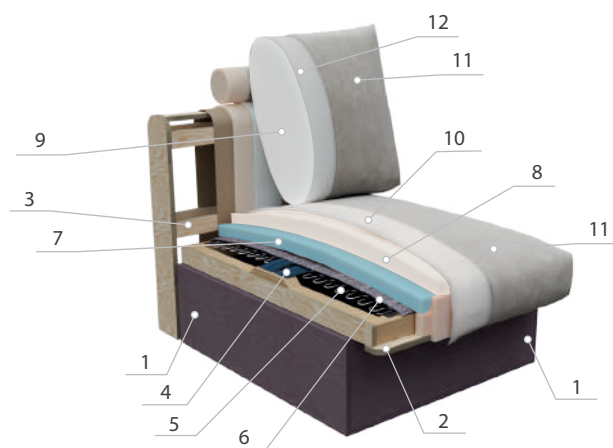
90-100см

Типы сидения по мягкости и упругости А, Т, М, М+

А

Сидение и спинка тип А, анатомически удобное, умеренно мягкое с высокой амплитудной упругостью

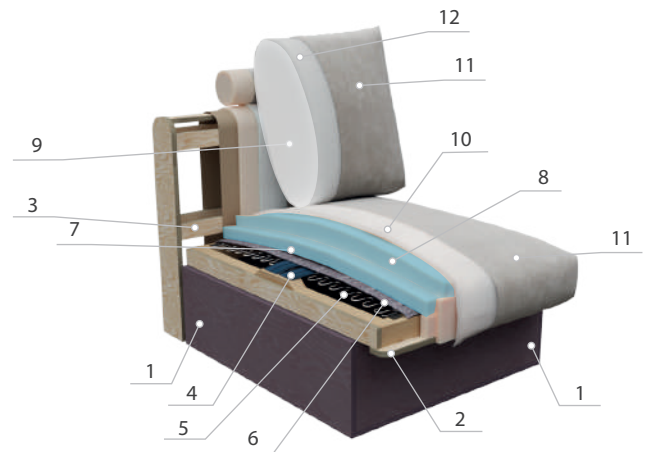
1. Боковина каркаса, фанера мебельная, класс А/А
2. Рама столярная, брус шипованный, ангарская сосна влажностью 6%, фанера мебельная класс А/А
3. Несущие и соединительные элементы каркаса, брус ангарская сосна влажностью 6%
4. Резинотканевые ремни «strong»
5. Плоские пружины «zig-zag» из легированной стали
6. Настил из войлока
7. Сидение, нижний слой ппу, эластичный ппу, толщиной 60мм и плотностью 30 кг/м3, марка ST-30/40
8. Сидение, верхний слой ппу, высокоэластичный ппу, толщиной 60 мм и плотностью 35 кг/м3, марка HR-35/35
9. Подушка спинки. Синтетический пух- холлофайбер.
10. Объемное нетканое силиконизированное волокно, холлкон 200
11. Чехол, текстиль специальный мебельный
12. Чехол бекинг холлотек 300



Т

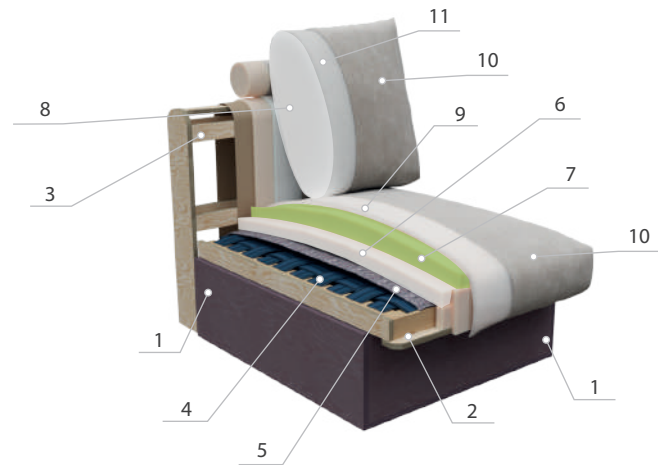
Сидение и спинка тип Т, анатомически удобное, умеренно жёсткое с высокой амплитудной упругостью

1. Боковина каркаса, фанера мебельная, класс А/А
2. Рама столярная, брус шипованный, ангарская сосна влажностью 6%, фанера мебельная класс А/А
3. Несущие и соединительные элементы каркаса, брус ангарская сосна влажностью 6%
4. Резинотканевые ремни «strong»
5. Плоские пружины «zig-zag» из легированной стали
6. Настил из войлока
7. Сидение, нижний слой ппу, эластичный ппу, толщиной 60мм и плотностью 30 кг/м3, марка ST-30/40
8. Сидение, верхний слой ппу, высокоэластичный ппу, толщиной 60 мм и плотностью 30 кг/м3, марка ST-30/40
9. Подушка спинки. Синтетический пух- холлофайбер.
10. Объемное нетканое силиконизированное волокно, холлкон 200
11. Чехол, текстиль специальный мебельный
12. Чехол бекинг холлотек 300

**М**

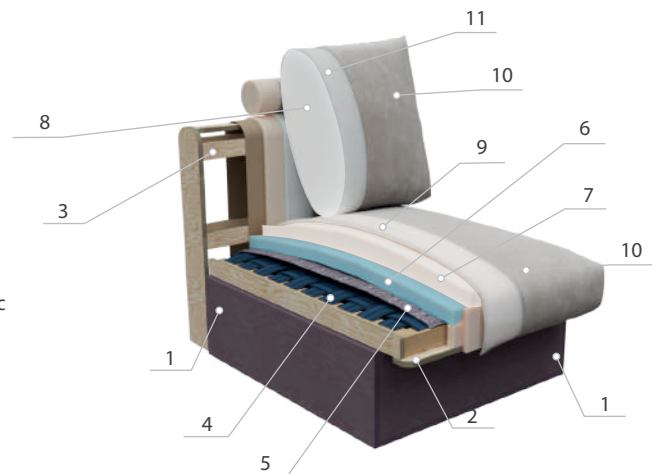
Сидение и спинка тип М, анатомически удобное, мягкое с высокой амплитудной упругостью

1. Боковина каркаса, фанера мебельная, класс А/А
2. Рама столярная, брус шипованный, ангарская сосна влажностью 6%, фанера мебельная класс А/А
3. Несущие и соединительные элементы каркаса, брус ангарская сосна влажностью 6%
4. Резинотканевые ремни «strong»
5. Настил из войлока
6. Сидение, нижний слой ппу, эластичный ппу, толщиной 60мм и плотностью 30 кг/м3, марка HR-35/35
7. Сидение, верхний слой ппу, высокоэластичный ппу, толщиной 60 мм и плотностью 30 кг/м3, марка HS-30/30
8. Подушка спинки. Синтетический пух- холлофайбер.
9. Объемное нетканое силиконизированное волокно, холлкон 200
10. Чехол, текстиль специальный мебельный
11. Чехол бекинг холлотек 300

**М+**

Сидение и спинка тип М+, анатомически удобное, мягкое с эффектом утопания и высокой амплитудной упругостью

1. Боковина каркаса, фанера мебельная, класс А/А
2. Рама столярная, брус шипованный, ангарская сосна влажностью 6%, фанера мебельная класс А/А
3. Несущие и соединительные элементы каркаса, брус ангарская сосна влажностью 6%
4. Резинотканевые ремни «strong»
5. Настил из войлока
6. Сидение, нижний слой ппу, эластичный ппу, толщиной 60мм и плотностью 30 кг/м3, марка HR-35/35
7. Сидение, верхний слой ппу, высокоэластичный ппу, толщиной 60 мм и плотностью 30 кг/м3, марка LR-55/14 "мемори форм"
8. Подушка спинки. Синтетический пух- холлофайбер.
9. Объемное нетканое силиконизированное волокно, холлофайберс
10. Чехол, текстиль специальный мебельный
11. Чехол бекинг холлотек 300



Внимание ! Comfortonova постоянно работает над размерными вариациями модулей. Вы также можете заказать модули с нестандартными размерами, которые Comfortonova сделает для вас при наличии технической возможности. При выборе модульной композиции в заданный размер, необходимо учитывать установочные зазоры между модулями, добавляя на каждое присоединение длины модуля +1см к общему габариту длины.

Таблица возможных механизмов для модели Мирабелль.

Наименование стандарта	Название механизма								
	Касатка	Касатка люкс	Венеция	Конкорд	Пантограф	Миксотойл	Веста	Дайтона	Без механизма
Глубина сидения/высота сидения/высота опор									
68/42/6	Да	Нет	Нет	Нет	Нет	Нет	Нет	Нет	Да
68/47/11	Да	Нет	Нет	Нет	Нет	Нет	Нет	Нет	Да
68/47/6	Да	Нет	Нет	Нет	Нет	Нет	Нет	Нет	Да

Механизм Касатка

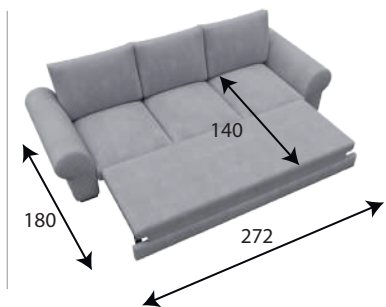


Пантограф 68/42/6

Пантограф 68/47/11



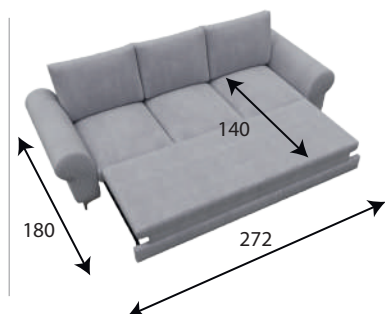
Диван в сложенном положении



Диван разложен



Диван в сложенном положении

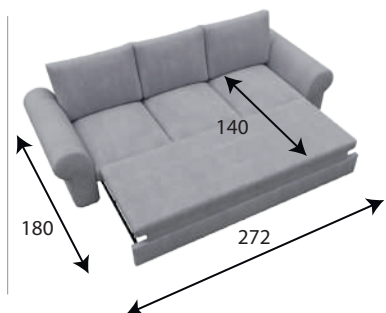


Диван разложен

Пантограф 68/47/6



Диван в сложенном положении



Диван разложен

COMFORTONOVA оставляет за собой право на дизайн и конструкцию модели Мирабелль всех остальных моделей в данном каталоге, и другие материалы, как то, фотографии, рисунки, мнемосхемы и схемы, разрезы, логотипы, тексты, словесные формулировки и иллюстрации.

COMFORTONOVA прилагает максимум усилий, для того, чтобы предоставить в данном каталоге актуальную и максимально точную информацию об изделии, но мы не можем гарантировать, что с течением времени она не изменится, поскольку мы находимся в постоянном развитии потребительских свойств нашей продукции.

Механизм Касатка



COMFORTONOVA оставляет за собой право на дизайн и конструкцию модели Мирабель и всех остальных моделей в данном каталоге, и другие материалы, как то, фотографии, рисунки, мнемосхемы и схемы, разрезы, логотипы, тексты, словесные формулировки и иллюстрации.

COMFORTONOVA прилагает максимум усилий, для того, чтобы предоставить в данном каталоге актуальную и максимально точную информацию об изделии, но мы не можем гарантировать, что с течением времени она не изменится, поскольку мы находимся в постоянном развитии потребительских свойств нашей продукции.