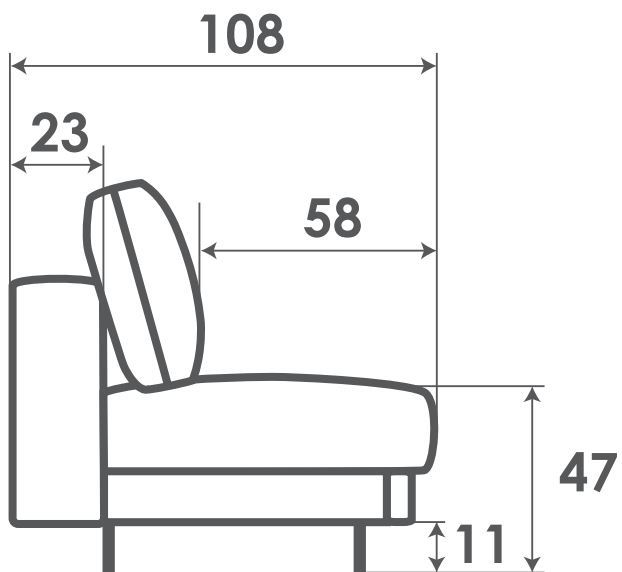


1.1

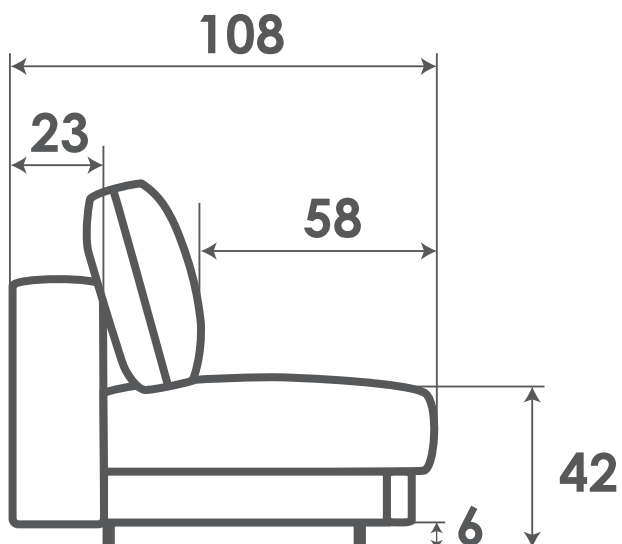
Ст.108/58/47/11см
механизм Пантограф



160-длина канаве необходимая
для образования спального
места

1.2

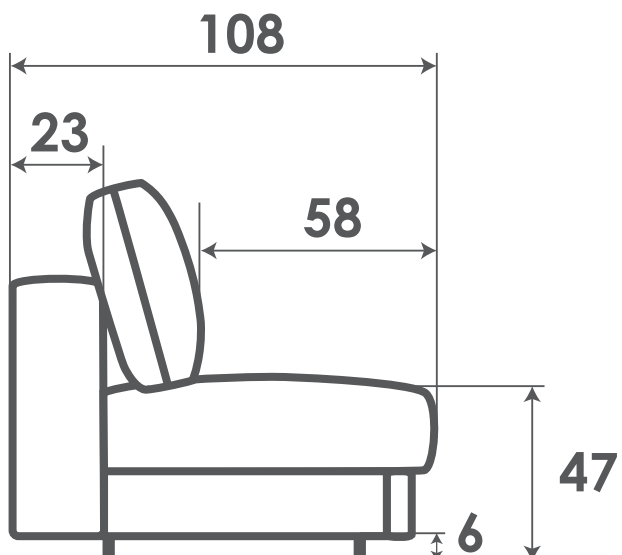
Ст.108/58/42/6см
механизм Пантограф



160-длина канаве необходимая
для образования спального
места

1.3

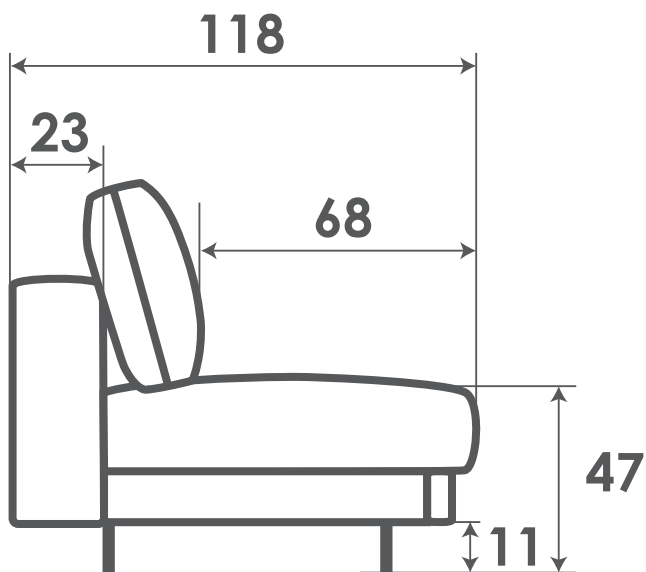
Ст.108/58/47/6см
механизм Пантограф



160-длина канаве необходимая
для образования спального
места

1.4

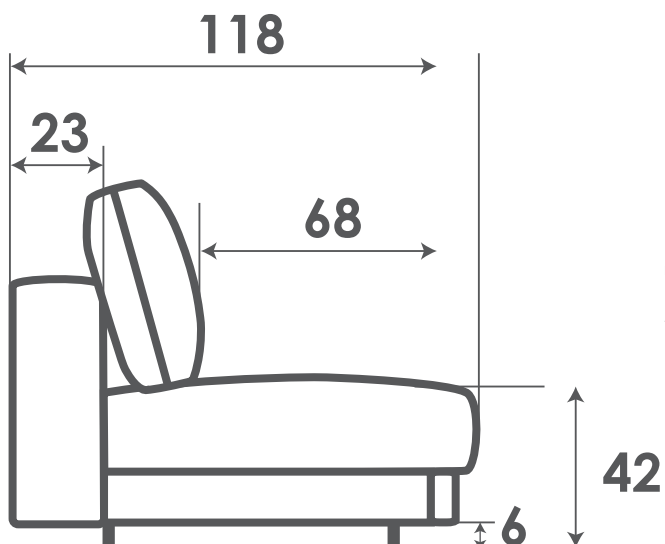
Ст.118/68/47/11см
механизм Пантограф



170-длина канаве необходима
для образования спального
места

1.5

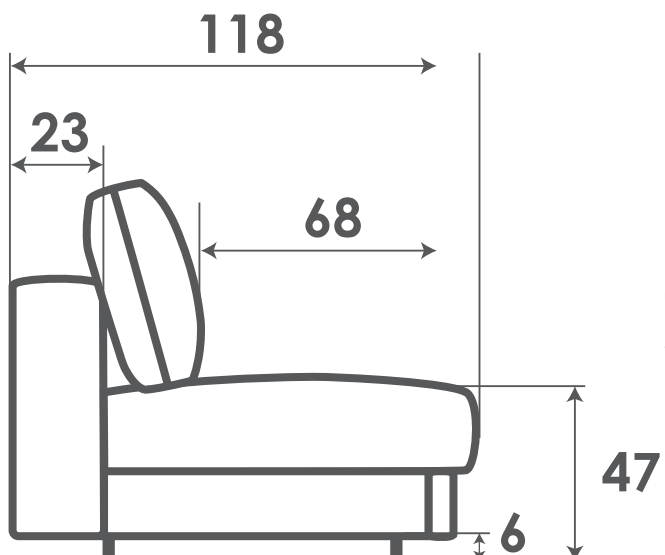
Ст.118/68/42/6см
механизм Пантограф



170-длина канаве необходима
для образования спального
места

1.6

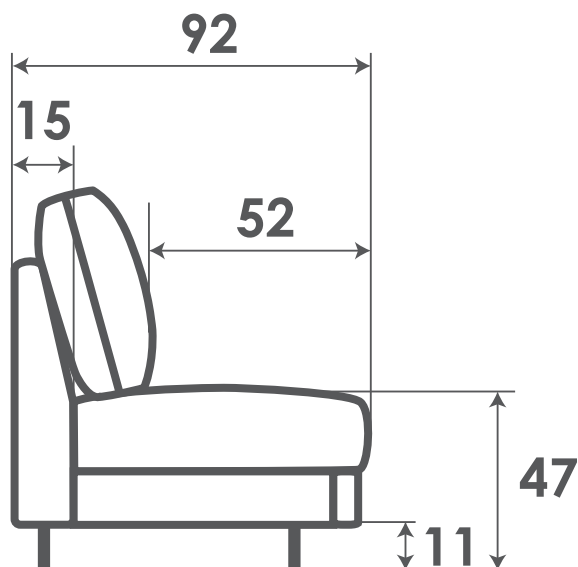
Ст.118/68/47/6см
механизм Пантограф



170-длина канаве необходима
для образования спального
места

2.1

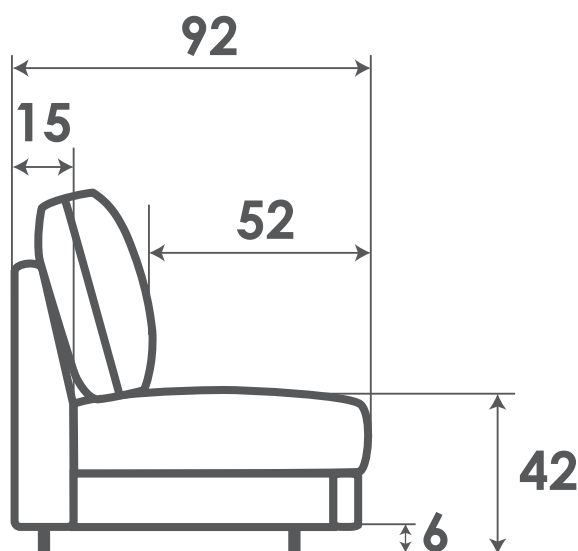
Ст.92/52/47/11см
механизм Касатка



165-длина канаве необходима для образования спального места

2.2

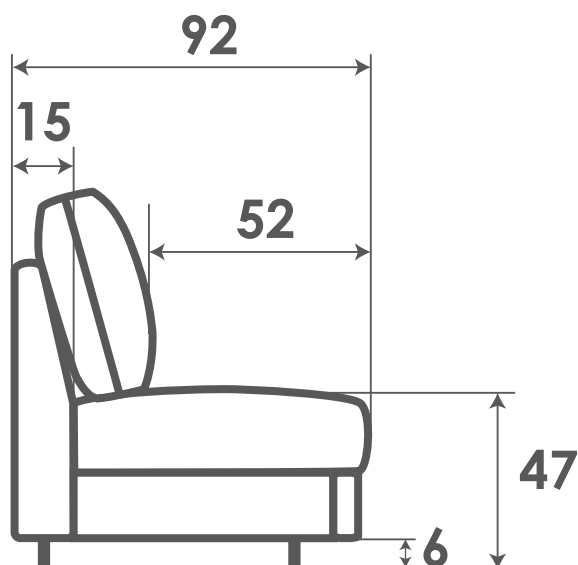
Ст.92/52/42/6см
механизм Касатка



165-длина канаве необходима для образования спального места

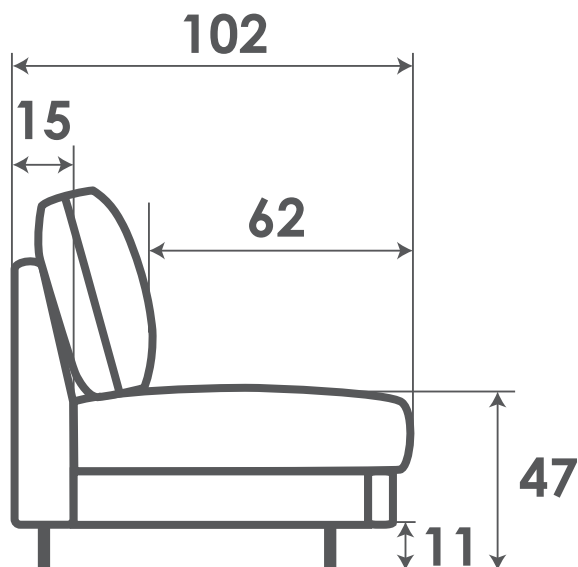
2.3

Ст.92/52/47/6см
механизм Касатка



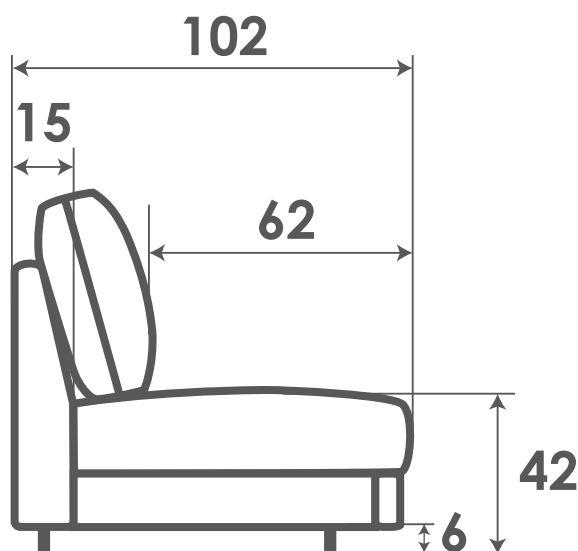
165-длина канаве необходима для образования спального места

2.4

**Ст.102/62/47/11см
механизм Касатка**

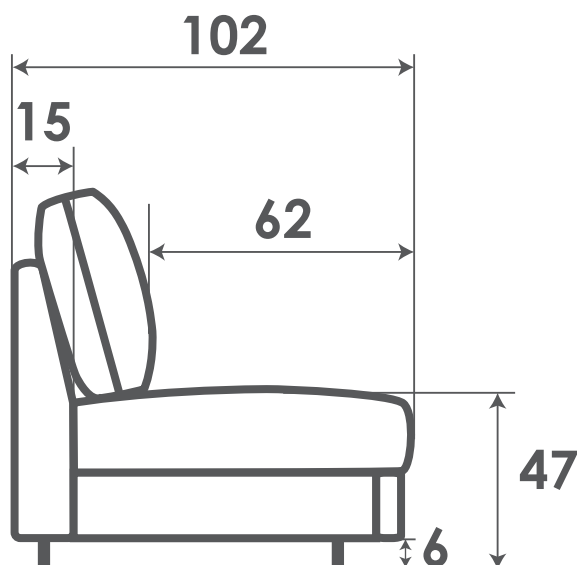
185-длина канаве необходима
для образования спального
места

2.5

**Ст.102/62/42/6см
механизм Касатка**

185-длина канаве необходима
для образования спального
места

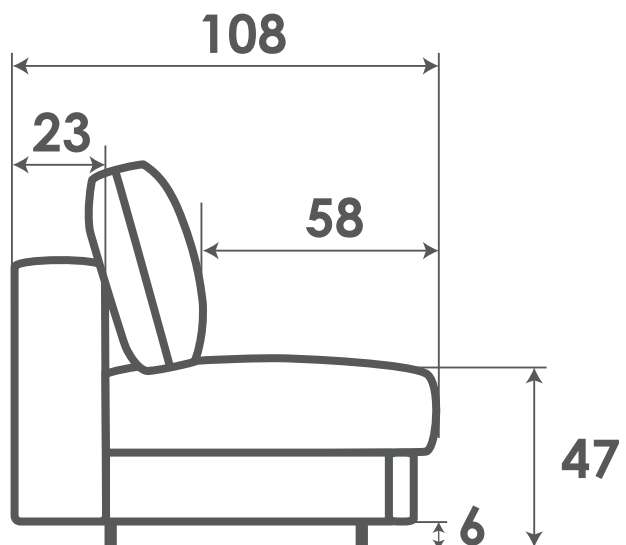
2.6

**Ст.102/62/47/6см
механизм Касатка**

185-длина канаве необходима
для образования спального
места

3.1

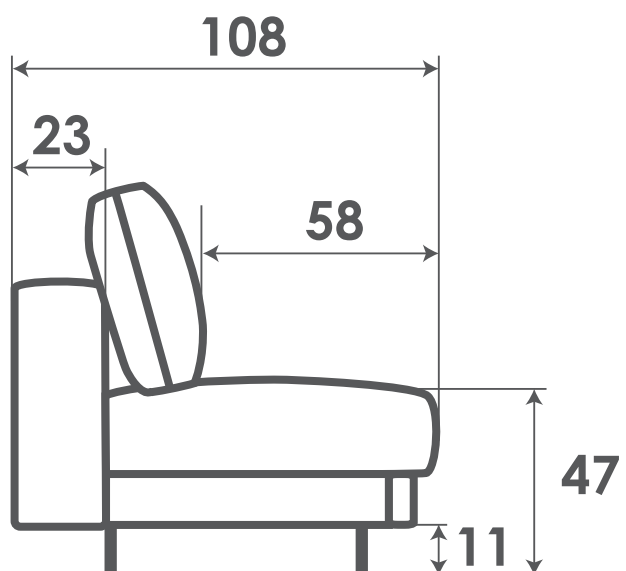
Ст.108/58/47/6см
механизм Венеция



200-длина спального места

3.2

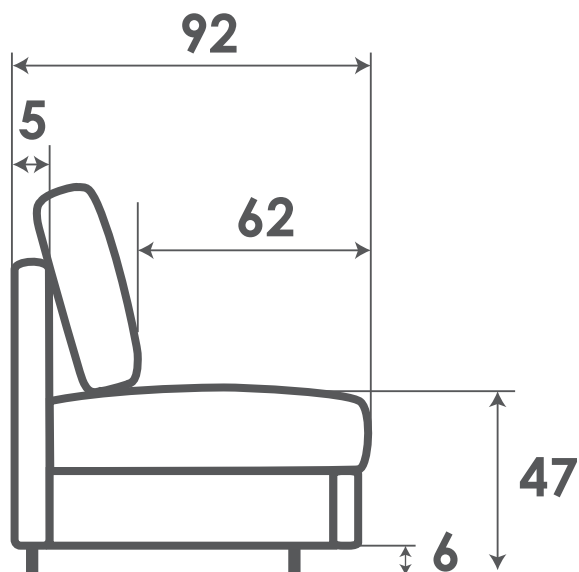
Ст.108/58/47/11см
механизм Венеция



200-длина спального места

4.1

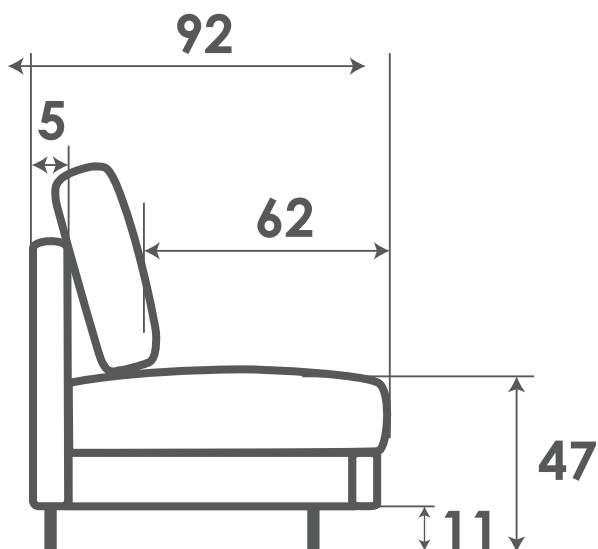
Ст.92/62/47/6см
механизм Касатка



165-длина канаве необходимая
для образования спального
места

4.2

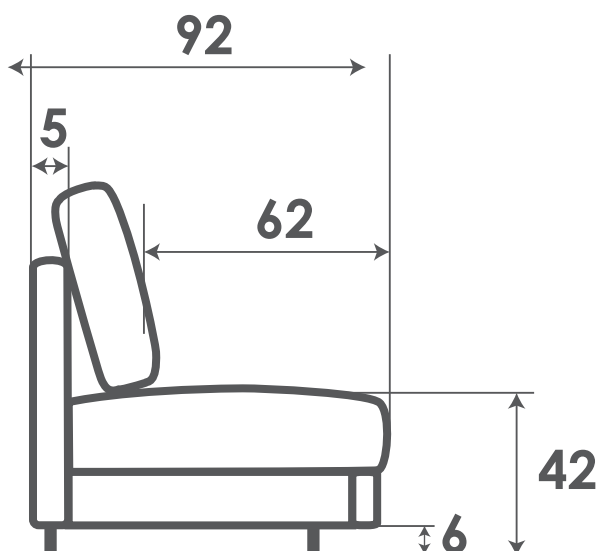
Ст.92/62/47/11см
механизм Касатка



165-длина канаве необходимая
для образования спального
места

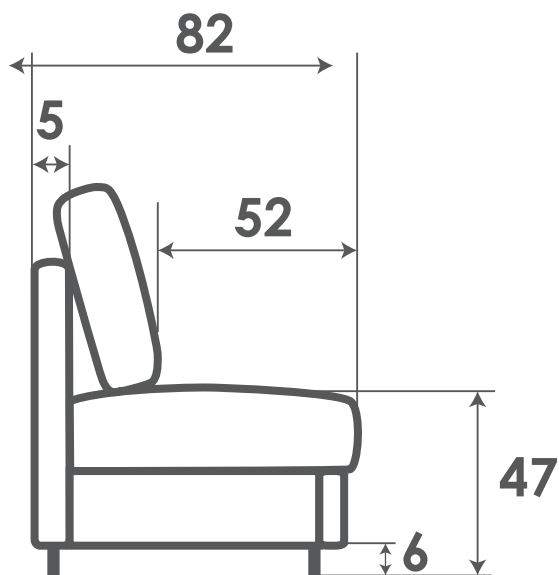
4.3

Ст.92/62/42/6см
механизм Касатка



165-длина канаве необходимая
для образования спального
места

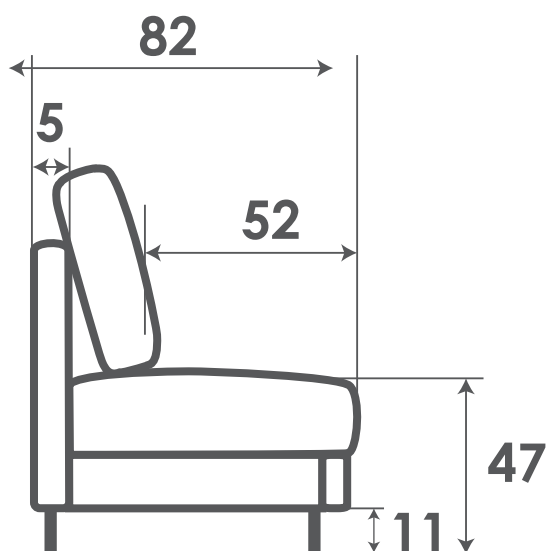
4.4



Ст.82/52/47/6см
механизм Касатка

145-длина канаве необходима для образования спального места

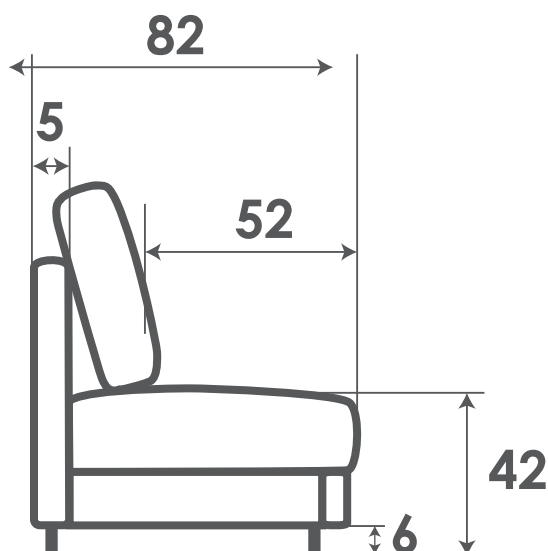
4.5



Ст.82/52/47/11см
механизм Касатка

145-длина канаве необходима для образования спального места

4.6

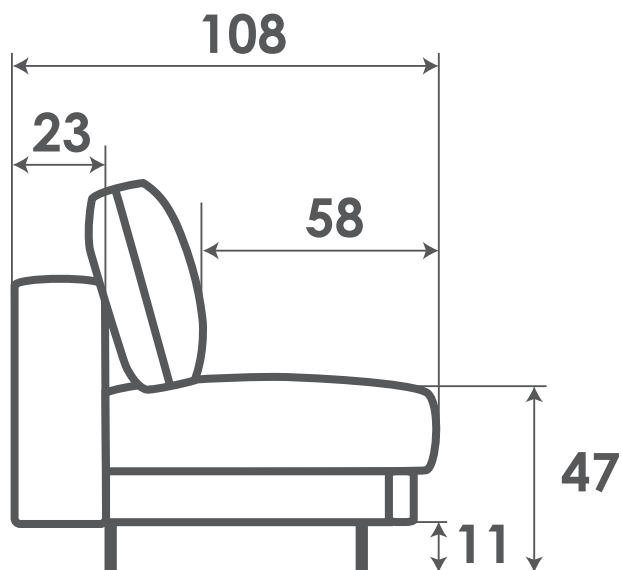


Ст.82/52/42/6см
механизм Касатка

145-длина канаве необходима для образования спального места

5.1

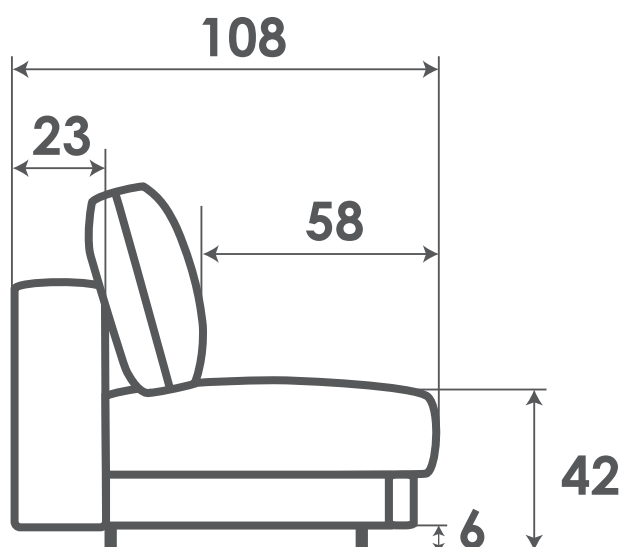
Ст.108/58/47/11см
механизм Пума исп.1



175-длина канаве необходима
для образования спального
места

5.2

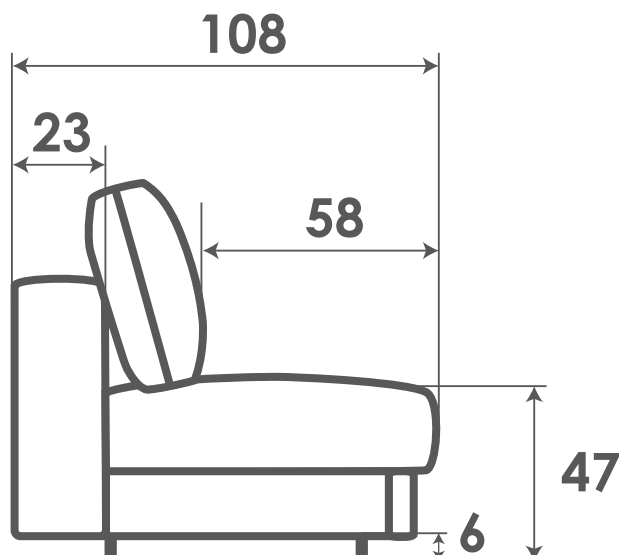
Ст.108/58/42/6см
механизм Пума исп.1



175-длина канаве необходима
для образования спального
места

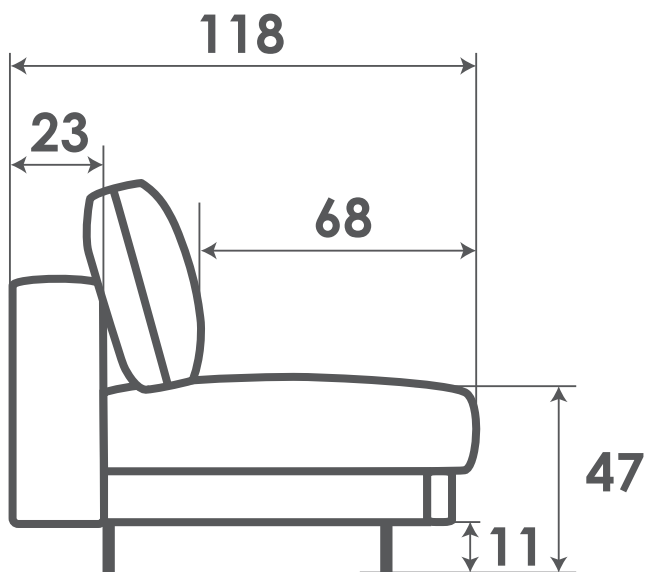
5.3

Ст.108/58/47/6см
механизм Пума исп.1

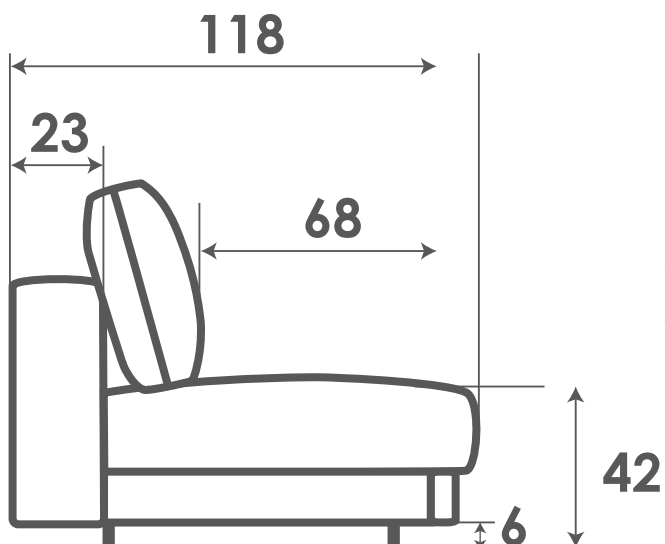


175-длина канаве необходима
для образования спального
места

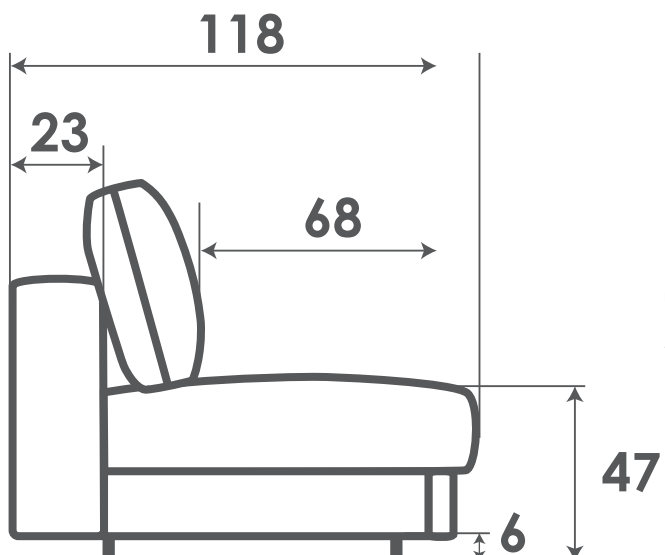
5.4

Ст.118/68/47/11см
механизм Пума исп.1185-длина канаве необходима
для образования спального
места

5.5

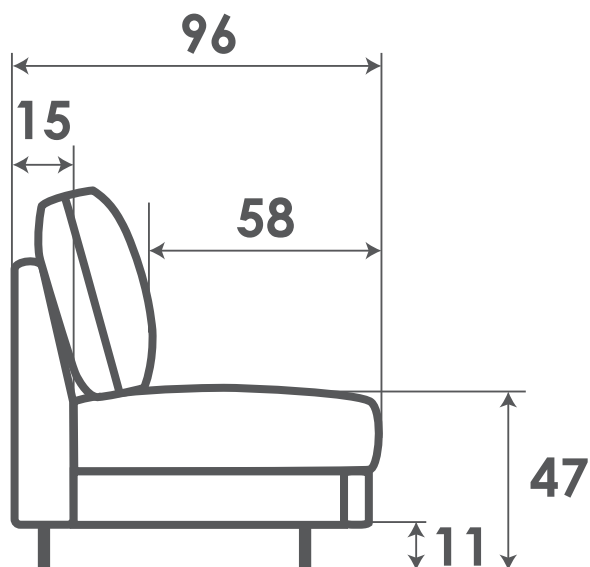
Ст.118/68/42/6см
механизм Пума исп.1185-длина канаве необходима
для образования спального
места

5.6

Ст.118/68/47/6см
механизм Пума исп.1185-длина канаве необходима
для образования спального
места

6.1

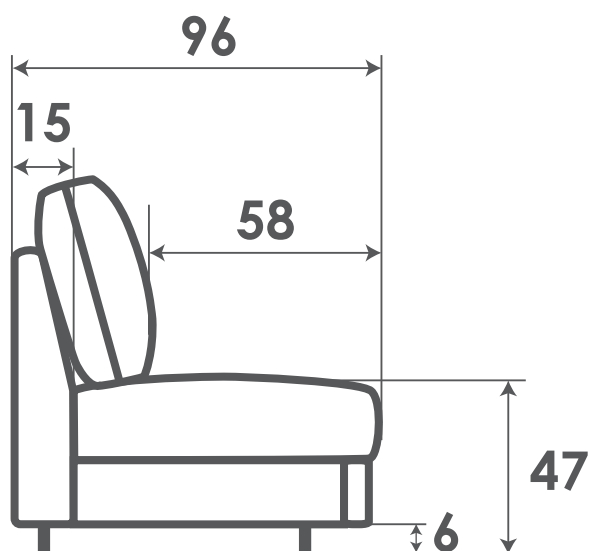
Ст.96/58/47/11см
механизм Пума исп.2



160-длина канаве необходимая
для образования спального
места

6.2

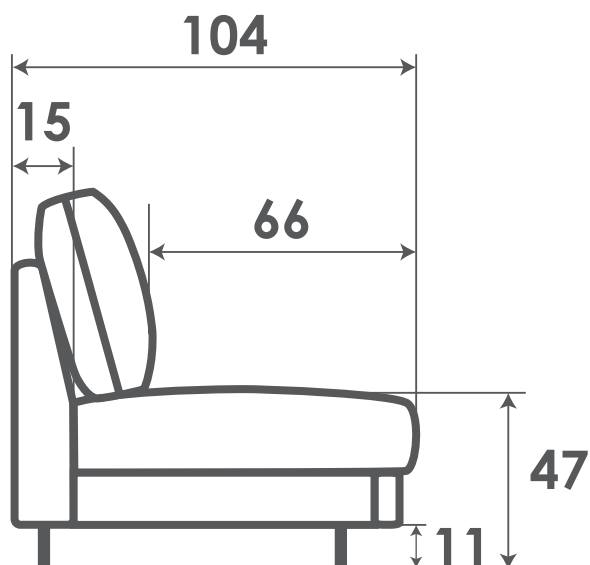
Ст.96/58/47/6см
механизм Пума исп.2



160-длина канаве необходимая
для образования спального
места

6.3

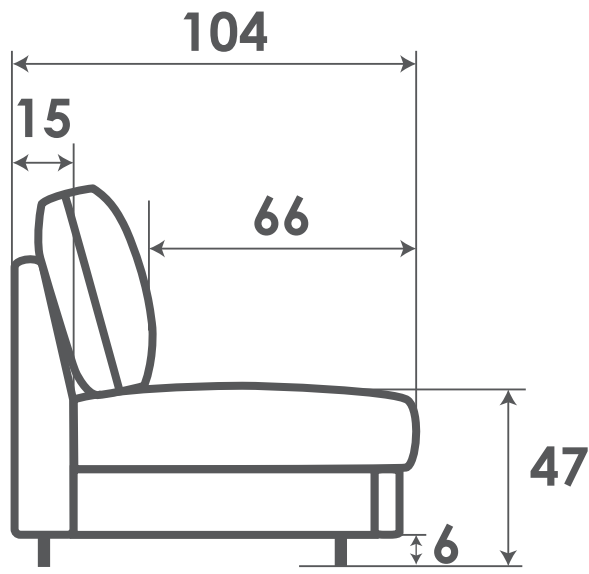
Ст.104/66/47/11см
механизм Пума исп.2



170-длина канаве необходимая
для образования спального
места

6.4

Ст.104/66/47/6см
механизм Пума исп.2



170-длина канаве необходима
для образования спального
места